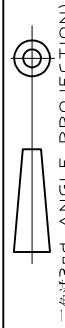


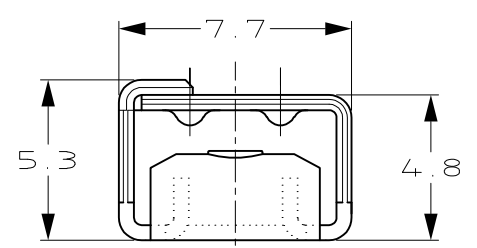
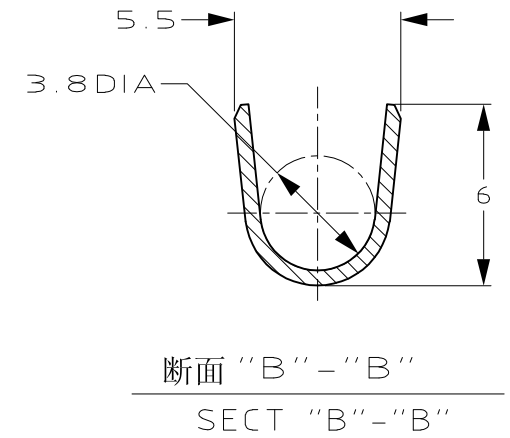
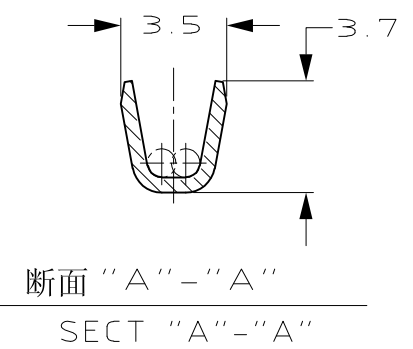
NUMBER 179955



METRIC

DEPT5670>E16625>U.DYNAMIC>U.CAD>S.179956.01.1.C  
単位 尺 DIMENSIONS IN MM. DO NOT SCALE PRINT

PRINT DIST

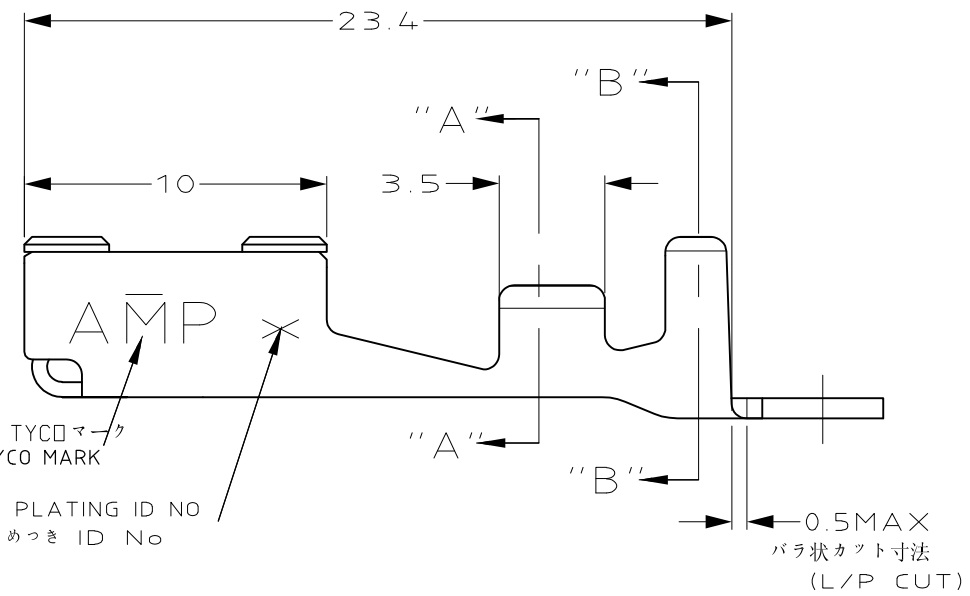
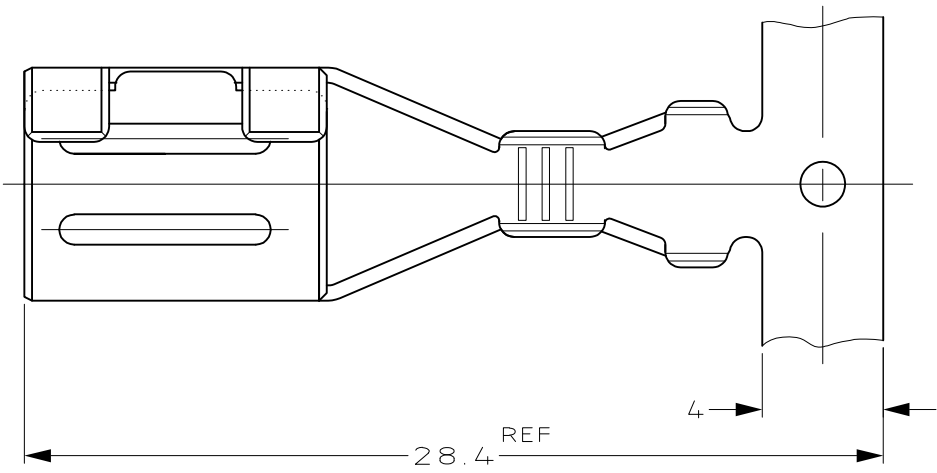
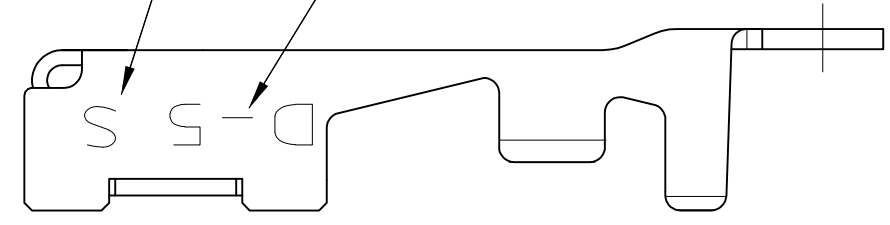


AMP マーク 又は、TYCO マーク  
AMP MARK or TYCO MARK

PLATING ID NO  
めっき ID No

抱合電線断面積D マーク  
WIRE RANGE ID MARK

コンタクトID マーク  
CONTACT ID MARK



注記

- ① めっき: コンタクト 全面Ni下地  
接触部 0.38μm MIN金めっき
- ② めっき: コンタクト 全面Ni下地  
接触部 0.76μm MIN金めっき
- ③ めっき: コンタクト 全面Ni下地  
全面: 2.54μm MIN銀めっき

製品規格: 108-5453  
取付け適用規格: 114-5206

NOTES

- ① FINISH(CONTACT AREA):0.38μmMIN GOLD PLATING OVER Ni PLATING
  - ② FINISH(CONTACT AREA):0.76μmMIN GOLD PLATING OVER Ni PLATING
  - ③ FINISH(CONTACT AREA):2.54μmMIN SILVER PLATING OVER Ni PLATING
- PRODUCT SPEC: 108-5453  
APPLICATION SPEC: 114-5206

6	③	316040-6	179955-6
3	②	316040-3	179955-3
2	①	316040-2	179955-2
めっき ID No	仕上(FINISH)	バラ状 L/P	連鎖状 STRIPPED
PL ID CODE		型番(P/N)	



抱合電線断面(WIRE RANGE)	被覆外径(INSULATION DIA.)	名稱(NAME)	REC CONTACT "S" SIZE リセ コンタクト'S' サイズ		
AWG #16/#14	3/3.8 mmφ		<DYNAMIC D-5 SERIES>		
材料(MATERIAL)	仕上(FINISH)	一般公差 (GENERAL TOLERANCE)	SIZE	LOC	番号(No.)
銅合金 (COPPER ALLOY)	表参照 (SEE TABLE)	10以下: ±0.3 10以上 30以下: ±0.35 30以上 100以下: ±0.4 角度: ±3°	A3	J	C= 179955
DR. Y.Ishikawa 14/APR/95	DE. Y.Ishikawa 14/APR/95		尺度(SCALE)	REV.	SHEET
LTR 変更 (REVISION RECORD)	DR. CHK. DATE	CHK. S.MANABE 17/APR/95	4-1	B1	1 of 1

B1	REVISED PER ECO-11-005030	RK	HMR	21MAR11
LTR	変更 (REVISION RECORD)	DR	CHK	DATE